

MIRMAOL

INSTRUKCJA OBSŁUGI I MONTAŻU

Kotły wodne centralnego ogrzewania na paliwo typu węgiel orzech

Feniks UNI 10 / 13 / 18 / 24

WARUNKI BEZPIECZNEJ EKSPLOATACJI KOTŁÓW

Podstawowym warunkiem bezpieczeństwa eksploatacji kotłów jest wykonanie instalacji zgodnie normą PN-91/B-02413 lub PN-EN 12828. Ponadto należy przestrzegać n/w zasad:

- 1. Zabrania się eksploatacji kotła przy spadku poziomu wody w instalacji poniżej poziomu określonego w instrukcji eksploatacji kotłowni.*
- 2. W czasie eksploatacji zabrania się wkładania rąk w niebezpieczne i zabronione miejsca (palnik, wentylator, palenisko, popielnik itp.) Do obsługi kotłów używać rękawic, okularów ochronnych i nakrycia głowy.*
- 3. Nie otwierać drzwiczek w czasie pracy kotła i nie stawać na wprost otworu, lecz z boku.*
- 4. Utrzymywać porządek w kotłowni, gdzie nie powinny znajdować się żadne przedmioty niezwiązane z obsługą kotłów.*
- 5. Przy obsłudze kotła w zakresie czyszczenia i konserwacji używać oświetlenia o napięciu nie większym niż 24V lub latarek akumulatorowych.*
- 6. Dbać o dobry stan techniczny kotła i związanej z nim instalacji c.o., a w szczególności o szczelność wszystkich drzwiczek i pokryw. Wszelkie usterki kotła niezwłocznie usuwać.*
- 7. W okresie zimowym nie należy stosować przerw w ogrzewaniu, które mogłyby spowodować zamarznięcie wody w instalacji lub jej części, co jest szczególnie groźne, gdyż rozpalenie w kotle przy niedrożnej instalacji c.o., może prowadzić do bardzo poważnych zniszczeń.*
- 8. Napelnianie instalacji i jej rozruch w okresie zimowym musi być prowadzone ostrożnie. Napelnianie instalacji w tym okresie musi być dokonywane wodą gorącą, tak aby nie doprowadzić do zamarznięcia wody w instalacji w czasie napelniania.*
- 9. Niedopuszczalne jest rozpalenie w palniku i kotle przy użyciu takich środków jak benzyna, nafta i inne środki łatwopalne i wybuchowe.*
- 10. W uzasadnionych przypadkach zagrożenia pożarem obiektu wezwać straż pożarną (np. zapłon sadzy w kominie).*
- 11. Obsługę instalacji elektrycznej może wykonać jedynie uprawniony elektryk.*
- 12. W kotłowni, w której znajduje się kocioł należy zastosować czujnik czadu i dymu.*
- 13. Zwracać uwagę na zagrożenia związane z ryzykiem szczątkowym.*

UWAGA!! UWAGA!! UWAGA!! UWAGA!! UWAGA!!

Należy zapewnić takie warunki eksploatacji kotła, aby temperatura wody kotłowej nie spadła poniżej 10°C. Przy jakimkolwiek podejrzeniu możliwości zamarznięcia wody w instalacji C.O. a w szczególności układzie bezpieczeństwa kotła, należy sprawdzić drożność układu. W przypadku braku drożności, rozpalenie kotła jest zabronione.

Zabrania się dopuszczania zimnej wody do rozgrzanego kotła!

1. WSTĘP

1.1. Informacje ogólne

Dokładne zapoznanie się z instrukcją, w której zawarte są informacje dotyczące budowy, instalacji i sposobu użytkowania kotłów jest konieczne dla prawidłowego i bezpiecznego ich funkcjonowania. Przed przystąpieniem do instalowania kotła oraz jego eksploatacji należy:

- sprawdzić kompletność dostawy, dane z tabliczki znamionowej porównać z kartą gwarancyjną,
- sprawdzić czy kocioł w czasie transportu nie uległ uszkodzeniu.

1.2. Przeznaczenie

Kotły **Feniks UNI** Znajdują zastosowanie głównie w instalacjach centralnego ogrzewania i C.W.U w budynkach mieszkalnych, pawilonach handlowych, warsztatach, gospodarstwach wiejskich, itp. Mogą być montowane w instalacjach systemu otwartego oraz w instalacjach systemu zamkniętego pod warunkiem zastosowania odpowiednich elementów zabezpieczających.

1.3. Parametry znamionowe.

Kocioł wyposażony jest w tabliczkę znamionową umieszczoną w widocznym miejscu, która zawiera następujące informacje:

o

- typ kotła,
- nazwa i adres firmy i znak producenta,
- numer i rok produkcji,
- nominalna moc cieplna,
- klasa kotła,
- maksymalne dopuszczalne ciśnienie robocze w barach,
- max. temperaturę roboczą w °C,
- pojemność wodna w litrach,
- parametry jakościowe paliwa.

1.4. Transport

Przy przewożeniu kotła należy go zabezpieczyć przed przesunięciem i przechyłami na platformie pojazdu przy użyciu pasów, klinów i klocków drewnianych przymocowanych do platformy pojazdu. Kocioł należy transportować w pozycji pionowej. Podnoszenie i opuszczanie kotła winno odbywać się przy użyciu podnośników mechanicznych.

2. CECHY TECHNICZNO-EKSPLOATACYJNE

Kotły typu: **Feniks UNI** to nowa generacja kotłów z ręcznym podawaniem paliwa. Wprowadzenie nowych rozwiązań konstrukcyjnych (odpowiedni kształt i układ kanałów oraz technika dolnego spalania) powodują redukcję emisji szkodliwych substancji do granicznych wartości spełniających wymagania klasy 5 i ekoprojektu, co potwierdza wysokie własności ekologiczne kotła na europejskim poziomie. Aby proces spalania mógł się odbywać niezbędne jest dostarczenie odpowiedniej ilości paliwa i tlenu zawartego w powietrzu do komory spalania.

Kotły cechują się prostą, spawaną konstrukcją.

Kotły typu Feniks UNI mogą być montowane w układach:

- ***otwartym*** zgodnie z wymaganiami normy **PN-91/B-02413** „Ogrzewnictwo i ciepłownictwo. Zabezpieczenie instalacji ogrzewań wodnych systemu otwartego. Wymagania.”
- ***zamkniętym*** zgodnie z wymaganiami normy **PN-EN 12828** „Instalacje grzewcze w budynkach. Projektowanie wodnych instalacji centralnego ogrzewania.”

UWAGA!! UWAGA!! UWAGA!! UWAGA!! UWAGA!!

Kotły w standardowej wersji nie są przystosowane do zabezpieczeń w układzie zamkniętym z przeponowymi naczyniami wzbiorczymi.

W przypadku montażu kotła w układzie zamkniętym konieczne jest zastosowanie:

ZABEZPIECZENIA TERMICZNEGO INSTALACJI, ZAWÓRU BEZPIECZEŃSTAWA , PRZEPNOWEGO NACZYŃIA WZBIORCZEGO, ARMATURY KONTROLNO-POMIAROWEJ (manometr, termometr)

NIE DOSTOSOWANIE SIĘ DO W/W ZASAD SPOWODUJE UTRATĘ GWARANCJI!!

Kotły spełniają wymagania dyrektyw UE w zakresie bezpieczeństwa wyrobu potwierdzone deklaracją zgodności i oznaczone znakiem

3. DOBÓR KOTŁÓW DO INSTALACJI GRZEWCZEJ.

W celu prawidłowego doboru kotła należy uwzględnić obliczeniowe zapotrzebowanie ciepła wskutek strat przez przenikanie, a także ciepło do wentylacji i na potrzeby ciepłej wody użytkowej. Bilans cieplny budynku powinien być opracowany przez projektanta zgodnie z obowiązującymi normami.

Wskaźniki jednostkowego zapotrzebowania ciepła dla budynków mieszkalnych.

Dla określenia szacunkowego zapotrzebowania ciepła do ogrzania budynku mieszkalnego można przyjmując średnie wartości n/w jednostkowych wskaźników zapotrzebowania ciepła.

$q=120-110W/m^2$ - dla budynków średnio izolowanych (mury z betonu komórkowego, warstwowe bez izolacji termicznej, okna podwójne)

$q=100-80W/m^2$ - dla budynków dobrze izolowanych (ściany z betonu komórkowego ocieplone, okna izolowane z szybami zespolonymi, posadzki „ciepłe”)

UWAGA!! UWAGA!! UWAGA!! UWAGA!! UWAGA!!

Powierzchnia ogrzewalna pomieszczenia jest orientacyjna i nie uwzględnia specyfiki danego budynku lub obiektu. Producent nie ponosi odpowiedzialności za prawidłowy dobór kotła.

4. PALIWO

Paliwem stosowanym w kotłach **Feniks UNI** jest węgiel kamienny w stanie suchym sortymentu orzech według PN-EN 303-5:2012 pkt 5.3 Tablica 7 o następujących parametrach:

- typ węgla: orzech
- wartość opałowa: > 28 MJ/kg,
- wilgotność: < 11%,
- zawartość popiołu: < 7%,
- zawartość części lotnych: <30%,
- uziarnienie: 25÷50mm,

UWAGA!! UWAGA!! UWAGA!! UWAGA!! UWAGA!!

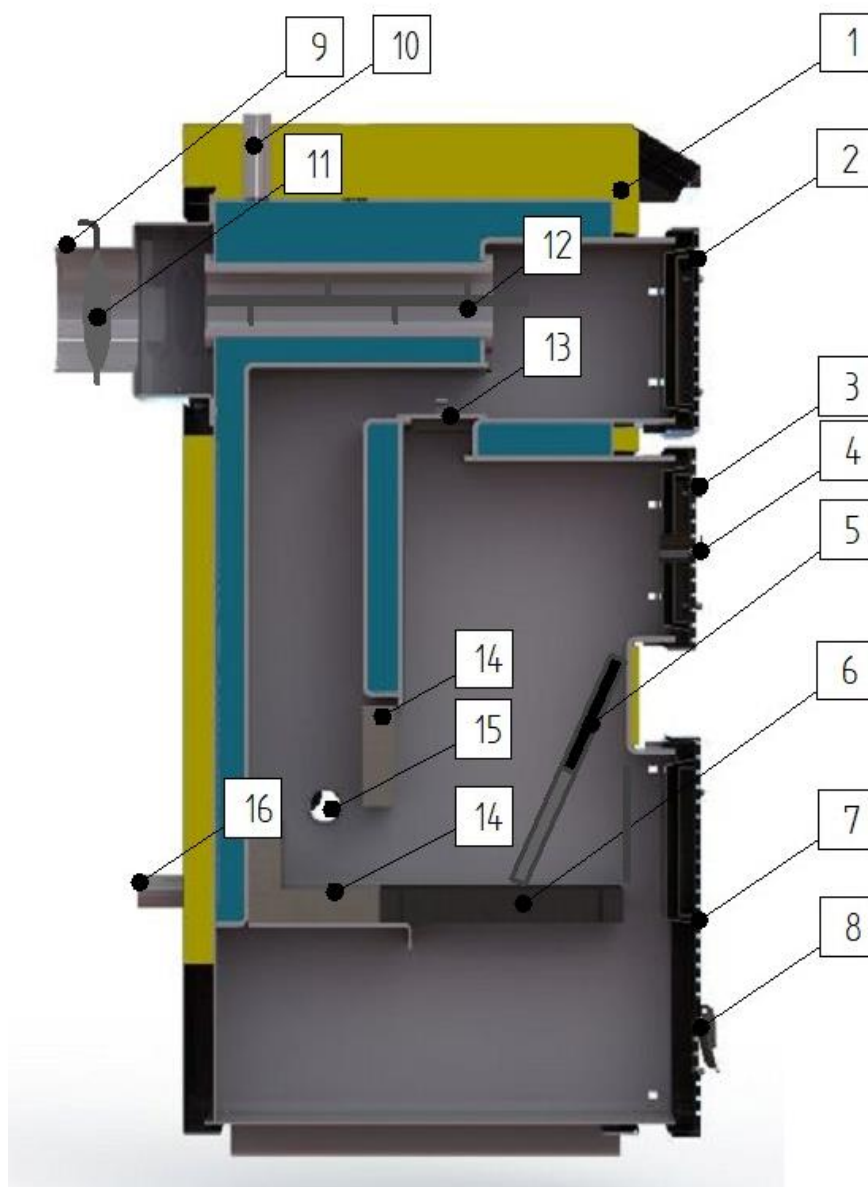
PRODUCENT KATEGORYCZNIE ZAKAZUJE STOSOWANIA PALIW ZASTĘPCZYCH.

Stosowanie paliwa o powyższych parametrach zapewnia bezawaryjną pracę kotła. Natomiast używanie paliwa zawilgoconego może powodować osadzanie się na ściankach kotła substancji smolnych oraz wykraplanie pary wodnej co wiąże się z koniecznością uciążliwego i częstego czyszczenia kotła. Może to również znacznie obniżyć okres jego eksploatacji wskutek korozji wymiennika ciepła.

Ponadto w przypadku stosowania paliw gorszej jakości należy się liczyć z obniżeniem parametrów cieplnych i emisyjnych, przez co nie będą spełniane rygorystyczne wymagania norm pozwalające na cechowanie kotła 5 klasą lub ekodesing.

5. OPIS BUDOWY

Zasadnicze elementy kotła to: korpus z częścią paleniskową, konwekcyjną i popielnikową, izolacja cieplna i czopuch.



1- izolacja termiczna, 2- drzwiczki wyczystne, 3- drzwiczki obsługowe (zasypowe), 4- przepustnica drzwiczek środkowych, 5- płyta zsykowa, 6-ruszt paleniskowy 7- drzwiczki popielnikowe, 8- przepustnica drzwiczek

dolnych, 9- czopuch, 10-króciec zasilania, 11- przepustnica czopucha, 12- zawirowycacz powietrza, 13- przepustnica skrótu spalin, 14- dysza ceramiczna, 15- przepustnica powietrza wtórnego, 16- króciec powrotu

Korpus jest zasadniczym elementem kotła od konstrukcji którego zależy efektywność i emisyjność spalania. Wykonany jest z blach stalowych o grubości 4 i 6 mm. Składa się z części popielnikowej, paleniskowej i konwekcyjnej.

część popielnikowa -znajduje się na dole kotła (pod rusztem) i stanowi komorę, w której gromadzi się popiół, wyposażony jest w szufladę, która ułatwia usuwanie popiołu wyjmując ją przez **drzwiczki popielnikowe**. W drzwiczkach tych zamontowana jest **klapa powietrzna** służąca do regulacji dopływu powietrza podstawowego do komory spalania.

część paleniskowa - od dołu ograniczona jest żeliwnym **rusztem**, na którym odbywa się proces spalania paliwa. W tylnej części komory paleniskowej (spalania) umieszczona jest **dysza ceramiczna** składająca się z trzech kształtek ceramicznych. Elementy te wymagają okresowej wymiany ze względu na duże obciążenie cieplne. Część paleniskowa zamykana jest **drzwiczkami obsługowymi** (zasypowymi) przez które następuje ręczny zasyp paliwa. W drzwiczkach zasypowych umieszczona jest **przepustnica powietrza** służąca do regulacji powietrza napowietrzającego komorę spalania

część konwekcyjna - stanowi układ pionowych i poziomych kanałów wodnych położonych na przemian z kanałami spalinowymi. W ostatnim kanale spalinowych umieszczone są zawirowycacze, które powodują zawirowanie przepływu spalin uzyskując ich wyhamowanie i intensyfikację wymiany ciepła. Kanał ten połączony jest z czopuchem który jest łącznikiem kotła z instalacją kominową. W górnej części konwekcyjnej znajdują drzwiczki wyczystne służące do usuwania osadów sadzy.,

Kocioł posiada gwintowane **króćce: zasilania, powrotu i spustowy**. W górnej części kotła umieszczono króćce wody zasilającej, a na dole z tyłu lub boku kotła króćce wody powrotnej i spustowy.

Izolacja termiczna wykonana jest z wełny mineralnej umieszczonej w kasetach z blach stalowych, lub obustronnie malowanych farbą proszkową. Izolacja zapobiega utracie ciepła i zapewnia bezpieczną temperaturę powierzchni zewnętrznej.

UWAGA!! UWAGA!! UWAGA!! UWAGA!! UWAGA!!

Wszystkie drzwiczki są izolowane cieplnie płytami ceramicznymi, a miejsce styku drzwiczek z korpusem sznurem ceramicznym.

6. TRANSPORT I USTAWIENIE KOTŁA.

Transport kotła na miejsce przeznaczenia, z uwagi na wymiary i ciężar, winno odbywać się przy zachowaniu szczególnej ostrożności. Do przemieszczenia kotła można stosować rury ułożone na posadce lub podłodze.

Akcją winna kierować jedna odpowiedzialna osoba, najlepiej doświadczony instalator, który będzie montował kocioł. Na osobie tej winien ciążyć obowiązek doboru sposobu i organizacji przemieszczania i ustawienia kotła. W razie konieczności można zdemontować palnik.

Sposób przemieszczania i ustawienia kotła winien być dostosowany do warunków lokalowych, stanu nawierzchni, przeszkód, pochyłeń itp. Szczególną uwagę zwrócić na bezpieczeństwo nóg i rąk oraz możliwość przewrócenia kotła.

Zaleca się, aby kocioł spoczywał na fundamencie o wysokości ok. 5÷10 cm powyżej posadzki. Kocioł powinien być dokładnie wypoziomowany, a wytrzymałość stropu i podłoża, na którym jest ustawiony powinna być dostateczna ze względu na masę kotła wraz z wodą.

Kocioł należy ustawić na posadźce (podłodze) wykonanej z materiałów niepalnych lub obitej blachą 0,7 mm do odległości min. 0,5m od krawędzi kotła. Do kotła powinien być dogodny dostęp ze wszystkich stron szczególnie od przodu kotła, aby otaczające kocioł przedmioty lub ściany budynku nie utrudniały zasypu paliwa, czyszczenia palnika, paleniska, popielnika, kanałów konwekcyjnych i usuwania osadów

7. MONTAŻ KOTŁA

Przed przystąpieniem do podłączenia kotła do instalacji grzewczej, należy dokładnie zapoznać się z instrukcją obsługi oraz sprawdzić, czy wszystkie podzespoły są sprawne, a kocioł posiada kompletne wyposażenie i zgodne z specyfikacją dostawy.

Kotły typu **Feniks EKO** powinny być zamontowane zgodnie z instrukcją kotła, projektem kotłowni, wymaganiami w zakresie wentylacji i odprowadzenia spalin oraz jakości wody zasilającej kotły. Pomieszczenie w którym będzie zamontowany kocioł (kotłownia), powinno spełniać wymagania normy PN-B/02411:1987.

7.1. Wymagania dotyczące kotłowni.

Zgodnie z warunkami technicznymi dla budynków, kotły na paliwo stałe powinny być instalowane w wydzielonych pomieszczeniach technicznych (kotłowniach) spełniających następujące wymagania:

- odległość tyłu kotła od ściany nie powinna być mniejsza niż 0,7 m, boku kotła od ściany nie mniejsza niż 1,0 m, natomiast przodu kotła od ściany przeciwległej nie mniejsza niż 2,0 m,
- wysokość pomieszczenia kotłowni powinna wynosić co najmniej 2,2, m. W istniejących budynkach dopuszcza się wysokość pomieszczenia kotłowni minimum 1,9 m przy zapewnionej poprawnej wentylacji (nawiewno – wywiewnej)
- skład paliwa i skład żużla powinny być zlokalizowane w wydzielonym pomieszczeniu technicznym. Wysokość składowania paliwa do 2,2 m z wolną przestrzenią nad paliwem minimum 0,5 m,
- drzwi wejściowe do kotłowni powinny być niepalne klasy 0,5 odporności ogniowej, szerokość minimalna 0,8 m, otwierane na zewnątrz. Drzwi od wewnątrz powinny mieć zamknięcie bezklamkowe i otwierać się na zewnątrz pod naciskiem człowieka,
- kotłownia powinna posiadać dwa otwory wentylacji grawitacyjnej: **nawiewny** o przekroju nie mniejszym niż 50% przekroju komina (nie mniej jednak niż 20x20 cm) umieszczony nie wyżej niż 1 m

od poziomu podłogi oraz wywiejny o przekroju nie mniejszym niż 25% przekroju komina (nie mniej jednak niż 14x14 cm) umieszczony pod sufitem.

UWAGA!! UWAGA!! UWAGA!! UWAGA!! UWAGA!!

Zabrania się stosowania mechanicznej wentylacji wyciągowej !

Jednym z warunków dobrej pracy kotła jest dostateczny dopływ do kotłowni świeżego powietrza

Niedopuszczalne jest składowanie materiałów palnych w odległości mniejszej niż 0,5m od kotła.

7.2. Instalacja spalinowa

Czopuch kotła należy podłączyć do komina za pomocą dodatkowego przyłącza stalowego o max. długości 400mm wznoszącego się ku górze i przekroju nie mniejszym niż przekrój czopucha. Połączenie z kominem musi być szczelne oraz posiadać szczelnie zamykane otwory wyczystek umożliwiające czyszczenie czopucha i połączenia.

UWAGA!! UWAGA!! UWAGA!! UWAGA!! UWAGA!!

Przyłącze stalowe do podłączenia kotła powinno posiadać otwór pomiarowy, który jest samo zamykający i uszczelniający się służący do dokonywania pomiarów emisji spalin.

Sprawdzanie emisji spalin należy przeprowadzić po upływie min. 6 godzin od rozpalenia ze względu na konieczność ustabilizowania wszystkich parametrów kotła.

Bardzo istotne znaczenie dla prawidłowej pracy kotła mają wymiary komina - przekrój i wysokość powinny zapewnić wymagany ciąg kominowy, który ma szczególny wpływ na prawidłową pracę kotła.

Niewłaściwe wymiary przewodu kominowego wysokość i przekrój otworu komina są powodem niedostatecznego ciągu, co może prowadzić do wadliwej pracy kotła.

Wysokość komina powinna uwzględniać warunki położenia kotłowni w stosunku do innych obiektów. W przypadku komina stalowego, nieizolowanego, jego powierzchnia przekroju powinna być powiększona o 20%.

Komin powinien być wyprowadzony min. 150cm ponad najwyższą krawędź dachu. Przewód kominowy powinien być wolny od innych podłączeń. Ściany kanału kominowego powinny być gładkie, szczelne oraz bez przewężeń i załamań. Dla zapewnienia dobrego ciągu, przed rozpoczynaniem ogrzewania (lub po przerwach w paleniu) należy komin oraz kocioł starannie wygrzać i wysuszyć.

Do orientacyjnego oszacowania wielkości komina można posłużyć się wzorem:

$$F = \frac{0,003 \times Q \times 0,86}{\sqrt{h}} \quad (\text{m}^2)$$

gdzie:

Q – stanowi moc cieplną kotła podłączonego do przewodu kominowego [kW],

h – wysokość komina mierzona od poziomu rusztu do wylotu [m].

Obliczenia wg powyższego wzoru nie są podstawą do prawidłowego doboru komina

wymaganego ciągu powinno być poparte przez projektanta obliczeniami i doбором parametrów przewodu komina (przekroju i wysokości), przy uwzględnieniu stref klimatycznych i warunków terenowych.

W czasie normalnej pracy kotła może wystąpić **kondensacja spalin**. Aby ją ograniczyć należy spełnić zalecenia zawartych w punkcie 7.7.

Dodatkowym zaleceniem jest zastosowanie tzw. **odskraplacza** w postaci naczynia umieszczone na dole kanału spalinowego, służącego do odprowadzania kondensatu powstającego w wyniku skraplania pary wodnej zawartej w spalinach. Zaleca się również aby przewody kominowe były wykonane z materiałów odpornych na działanie szkodliwych związków chemicznych w tym kwasów. W kominach już wybudowanych zaleca się stosowanie wkładów kominowych wykonanych ze stali szlachetnej i nasad kominowych.

UWAGA!! UWAGA!! UWAGA!! UWAGA!! UWAGA!!

Instalacja kominowa powinna spełniać wymagania obowiązujących przepisów i norm w zakresie bezpiecznego odprowadzenia spalin.

Ocenę stanu technicznego oraz potwierdzenie wymaganego dla danego kotła ciągu i parametrów komina, winien wykonać kominiarz.

Podstawowe wymagania dotyczące kominów.

Komin musi być przede wszystkim bezpieczny i dlatego konieczne jest spełnienie pewnych zasadniczych wymagań zawartych w Ustawie Prawo Budowlane, które obejmują:

- bezpieczeństwo konstrukcji,
- bezpieczeństwo pożarowe,
- bezpieczeństwo użytkowania,
- odpowiednie warunki higieniczne i zdrowotne oraz ochrona środowiska,
- oszczędność energii.

Aby spełnić te wymagania, komin musi:

- być wybudowany przez osobę posiadającą wymagane uprawnienia budowlane
- z materiałów posiadających wymagane dopuszczenia do budowy kominów
- spełniać wymagania pod względem ciągu kominowego
- przed oddaniem go do eksploatacji, być poddany kontroli i odbiorowi przez uprawnionego mistrza kominarskiego.

UWAGA!! UWAGA!! UWAGA!! UWAGA!! UWAGA!!

Przy projektowaniu instalacji kominowej należy brać pod uwagę niską temperaturę spalin kotła co jest związane z jego wysoką sprawnością oraz to że kocioł pracuje w podciśnieniu.

7.3. Instalacja C.O.

Wykonana instalacja centralnego ogrzewania musi spełniać wymagania norm i przepisów prawnych dotyczących zabezpieczenia wodnych urządzeń grzewczych systemu otwartego lub zamkniętego.

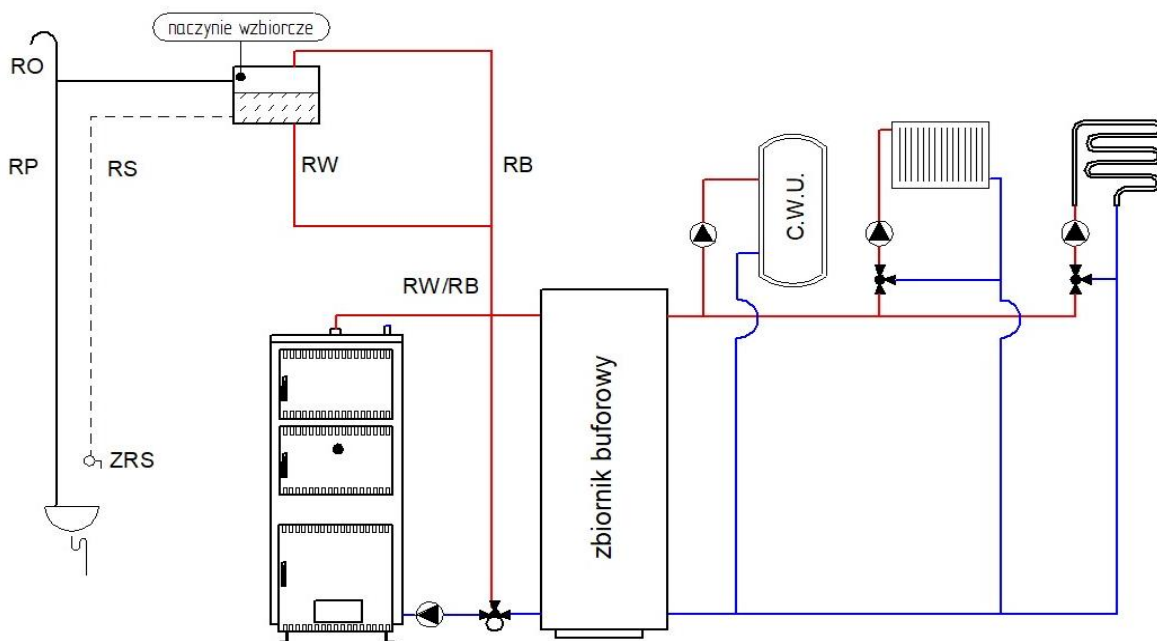
7.3.1. Wytyczne dotyczące instalacji systemu otwartego.

Wykonana instalacja centralnego ogrzewania musi spełniać wymagania Polskich Norm PN91/B-02413 i BN-71/886427 dotyczących zabezpieczenia urządzeń ogrzewań wodnych systemu otwartego oraz naczyń wzbiorczych.

Zabezpieczenie instalacji ogrzewania wodnego systemu otwartego powinno składać się z urządzeń zabezpieczających podstawowych (które należy stosować we wszystkich rodzajach instalacji), uzupełniających oraz z osprzętu.

Podstawowe urządzenia zabezpieczające to:

- naczynie wzbiorcze systemu otwartego o pojemności min. 5-7% całej objętości instalacji grzewczej; obliczonej zgodnie z pkt.2.5.1 PN-91/B-02413,
- rury zabezpieczające: rura bezpieczeństwa RB o średnicy uzależnionej od mocy cieplnej kotła oraz rura wzbiorcza RW,
- rura przelewowa RP i rura odpowietrzająca RO.



RO-rura odpowietrzająca RB-rura bezpieczeństwa RW-rura wzbiorcza
RP-rura przelewowa RS-rura sygnalizacyjna ZRS-zawór rury sygnalizacyjnej

Elementy zabezpieczające w instalacji C.O. systemu otwartego.

WIELKOŚCI RUR ZABEZPIECZAJĄCYCH KOCIOŁ W UKŁADZIE OTWARTYM WG PN-91/B-02413					
Moc cieplna kotła kw]		Rura bezpieczeństwa □mm□		Rura wzbiorcza [mm]	
od	do	Średnica nominalna	Średnica wewnętrzna	Średnica nominalna	Średnica wewnętrzna
-	40	25	27,2	25	27,2

Rura wzbiorcza łączy dolną część naczynia wzbiorczego z górną częścią pr zestrzeni wodnej kotła i odprowadza do naczynia przyrosty objętości czynnika grzewczego, wywołane zmianami temperatury, powinna być podłączona bezpośrednio nad kotłem, nie mogą być na niej montowane żadne zawory.

Rura bezpieczeństwa łączy górną część przestrzeni wodnej kotła z powietrzną przestrzenią naczynia wzbiorczego – powyżej rury przelewowej i odprowadza do naczynia mieszaninę wodno parową w przypadku nagłego wzrostu ciśnienia.

Rura przelewowa łączy górną część przestrzeni naczynia wzbiorczego z pomieszczeniem kotłowni, odprowadza nadmiar wody z naczynia wzbiorczego do kanalizacji. Średnica rury nie może być mniejsza niż rury wzbiorczej i bezpieczeństwa, nie mogą być na niej montowane żadne zawory.

Rura odpowietrzająca powinna posiadać co najmniej 15 mm średnicy wewn. i może być podłączona bezpośrednio do naczynia lub rury przelewowej.

Najważniejsze wymagania dotyczące wykonania instalacji systemu otwartego:

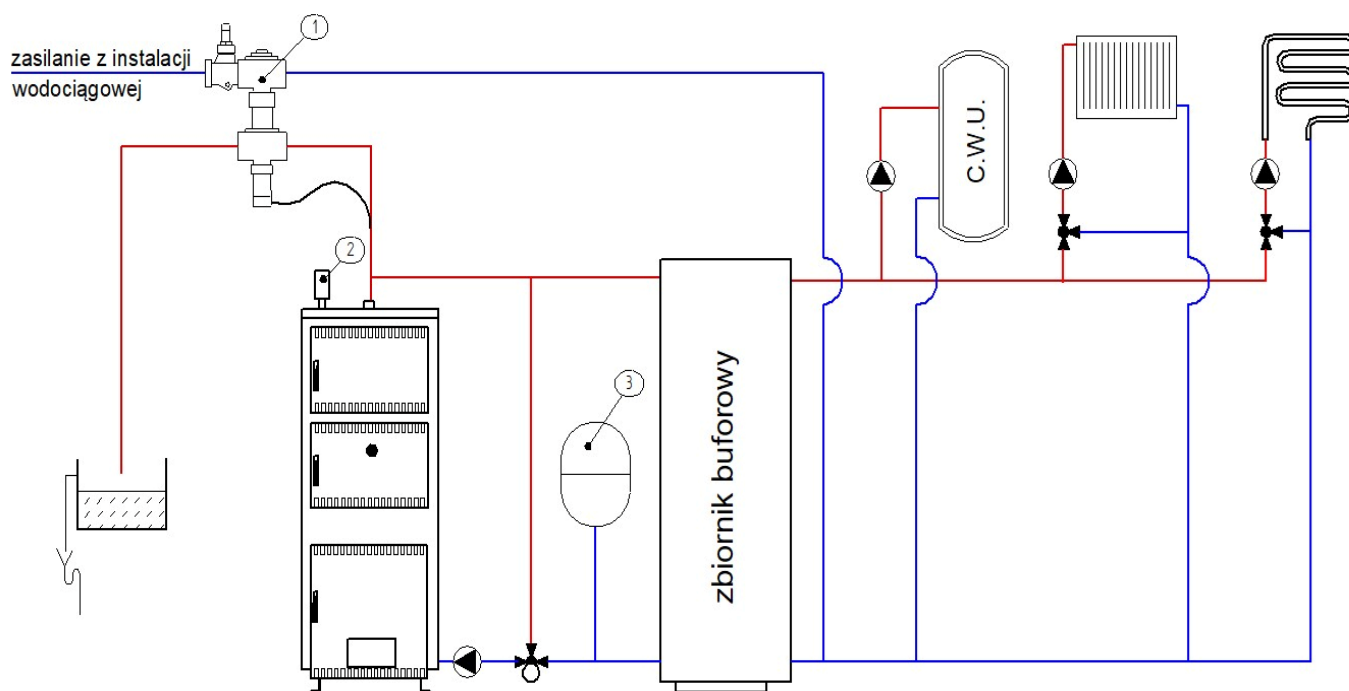
- naczynie wzbiorcze powinno być umieszczone na takiej wysokości aby podczas pracy instalacji w żadnym punkcie jej obiegów wodnych nie nastąpiła przerwa w przepływie wody oraz tak, aby istniała możliwość odpowietrzenia instalacji zgodnie z PN-91/B-022420.nad kotłem przy pionowym prowadzeniu rur bezpieczeństwa, na takiej wysokości, Maksymalna wysokość zamontowania naczynia wzbiorczego nie powinna przekraczać 15 m.
- naczynie wzbiorcze, rury bezpieczeństwa, rura wzbiorcza, sygnalizacyjna i przelewowa muszą być umieszczone w przestrzeni, w której temperatura jest wyższa niż 0°C.
- na rurach bezpieczeństwa niedopuszczalne jest stosowanie zaworów i zasuw, rura ta powinna być na całej długości wolna od przewężeń i ostrych załamania

Stwierdzenie braku izolacji cieplnej oraz usytuowanie naczynia wzbiorczego niezgodnie z PN91/B-02413 przy reklamacjach gwarancyjnych na przecieki w okresie spadku temperatury poniżej 0°C może być podstawą do nie uznania reklamacji i odmowy wykonania naprawy lub wymiany kotła C.O.

W przypadku montażu do istniejącej instalacji c.o. należy sprawdzić stan techniczny (np. sprawdzić szczelność, przepłukać, wymienić armaturę itp.) Instalator przed montażem kotła zobowiązany jest do przeprowadzenia takich czynności i pisemnym potwierdzeniem

prawidłowości wykonania instalacji i montażu kotła, co jest warunkiem gwarancji kotła. Podłączenie kotła do instalacji centralnego ogrzewania winna wykonać firma posiadająca stosowne uprawnienia, a fakt prawidłowego podłączenia winien być potwierdzony we wskazanym miejscu na karcie gwarancyjnej załączonej do niniejszej instrukcji.

7.3.2. Wytyczne dotyczące instalacji systemu zamkniętego.



1- zabezpieczenie termiczne 5067 2 - zawór bezpieczeństwa 3 - przeponowe naczynie wzbiorcze

Elementy zabezpieczające w instalacji C.O. systemu zamkniętego.

Kotły **Feniks UNI** mogą być podłączone w instalacji typu zamkniętego po spełnieniu odpowiednich warunków. Instalacja musi być wyposażona w zawór bezpieczeństwa, naczynie przeponowe, armaturę kontrolno-pomiarową (manometr, termometr, itp.), urządzenie do odprowadzania nadmiaru ciepła- zawór zabezpieczenia termicznego (np. typ 5067) przed przegrzaniem oraz spełnieniu wymagań dot. pracy kotła, w szczególności zalecanej temperatury pracy 60-80 stopni Celsjusza, maksymalna dopuszczalna temperatura 86°C , maksymalne dopuszczalne ciśnienie robocze 1,5 bar

UWAGA!! UWAGA!! UWAGA!! UWAGA!! UWAGA!!

Zabezpieczenie instalacji grzewczych systemu zamkniętego, należy wykonać zgodnie z wymogami obecnie obowiązujących, szczegółowych przepisów kraju przeznaczenia (PN-EN 12828+A1:201405 Instalacje grzewcze w budynkach- Projektowanie wodnych instalacji centralnego ogrzewania, PN-EN 303-5, Rozporządzenie Ministra Infrastruktury z dnia 12.04.2002 Dz.U.Nr75 poz. 690 w sprawie warunków technicznych, jakim powinny odpowiadać budynki i ich usytuowanie).

Zabezpieczenie termiczne 5067 instalacji służy do zabezpieczania kotłów na paliwo stałe w instalacjach grzewczych wyposażonych w zawory termostaticzne zgodnie z Normą Polską PN-EN303-5. Szczególnie polecane jest do kotłów, które nie są wyposażone w wymiennik chłodzący. Zawór zabezpieczenia termicznego 5067 składa się z następujących części: zaworu zwrotnego, reduktora ciśnienia, sterowanego termicznie zaworu napełniającego i wyrzutowego oraz czujnika temperatury. Zawór redukcyjny jest połączony z siecią wodną, wyjście sterowanego termicznie zaworu napełniającego podłączone jest do przewodu powrotnego kotła. Do przewodu zasilającego podłączony jest zawór wyrzutowy i gorąca woda z instalacji grzewczej wypływa, dzięki czemu ochładza się kocioł.

7.4. Instalacja elektryczna

Instalacja elektryczna o napięciu sieciowym 230 V / 50 Hz, przeznaczona do zasilania urządzenia sterowniczego kotła (regulatora i wentylatora opcjonalnie), powinna być wyposażona w przewód ochronny lub ochronno-neutralny z gniazdem wtykowym wyposażonym w bolec ochronny. Gniazdo wtykowe winno być zlokalizowane w bezpiecznej odległości od źródła emisji ciepła (kotła). **Zaleca się by do zasilania kotła poprowadzony był odrębny obwód instalacji elektrycznej.**

UWAGA!! UWAGA!! UWAGA!! UWAGA!! UWAGA!!

- *ze względu na bezpieczeństwo wszystkie instalacje kotła powinny być wykonane ze szczególną starannością, przy wykorzystaniu aktualnego stanu wiedzy i techniki zgodnie z uznaną praktyką inżynierską*
- *dla własnego bezpieczeństwa i zachowania praw gwarancyjnych użytkownik powinien żądać od instalatora potwierdzenia zabezpieczenia kotła zgodnie z wymaganiami normy PN-91/B-02413 lub PN-EN 12828*
- *producent kotła nie ponosi odpowiedzialności za stan techniczny i wykonanie instalacji C.O.*
- *kocioł jest urządzeniem grzewczym, w którym pomimo licznych zabezpieczeń technicznych oraz zaleceń i informacji dotyczących bezpiecznego użytkowania istnieje zawsze potencjalne niebezpieczeństwo poparzenia i pożaru, dlatego osoby obsługujące przed podjęciem jakichkolwiek działań powinny zawsze przestrzegać podstawowych zasad bezpieczeństwa i zachować szczególną ostrożność*

7.5. Połączenie kotła z instalacją.

Po ustawieniu kotła i podłączeniu do komina, należy kocioł podłączyć do instalacji C.O. W tym celu należy wykonać następujące czynności:

- przy pomocy złączek gwintowanych połączyć rurę zasilania oraz rurę powrotu z instalacją grzewczą w miejscu do tego przeznaczonym
- podłączyć układ bezpieczeństwa w zależności od przyjętego systemu zabezpieczenia (system otwarty lub zamknięty)
- sprawdzić stan izolacji cieplochronnej układu bezpieczeństwa
- w przypadku zastosowania pompy obiegowej centralnego ogrzewania (zalecenie producenta poprawiające sprawność całego układu grzewczego), wykonać przyłączenie pompy i tzw. “obejście grawitacyjne”, umożliwiające korzystanie z instalacji grzewczej w momencie ewentualnej awarii pompy w celu zwiększenia trwałości kotła zaleca się zastosowanie układów mieszających dla uzyskania minimalnej temperatury na kotle 65°C, a w układzie wody powrotnej nie mniej niż 50°C.

7.6. Napełnianie wodą

Przed przystąpieniem do rozpalania ognia w kotle należy napełnić wodą instalację grzewczą wraz z kotłem. Napełnienie należy prowadzić zgodnie z instrukcją wykonawcy instalacji. Dla sprawdzenia, czy instalacja została napełniona prawidłowo, należy odkręcić na kilkanaście sekund zawór na rurze sygnalizacyjnej - ciągły wypływ wody z rury sygnalizacyjnej świadczy o tym, że woda wypełnia naczynie wzbiorcze umieszczone w najwyższym punkcie instalacji, a nie tylko rurę sygnalizacyjną. Ewentualne uzupełnienie wody w kotle i instalacji winno odbywać się podczas przerwy w pracy kotła. Gdy temperatura wody w kotle jest wysoka należy ją wystudzić i uzupełnienie wykonać bardzo powoli lub wodą podgrzaną. Zaleca się stosowanie wody zmiękczonej.

Odprowadzenie wody z rury przelewowej i sygnalizacyjnej należy umieścić w kotłowni w bezpiecznej odległości ok. 0,3-0,5m powyżej posadzki.

7.7. Korozja niskotemperaturowa

Kocioł powinien być eksploatowany przy różnicy temperatur zasilania i powrotu w zakresie 10-20°C. oraz temperaturze powrotu nie mniejszej niż 50°C. Dłuższa praca kotła na niskich temperaturach może spowodować wydzielanie się kondensatu, a co za tym idzie skrócenie żywotności kotła (korozja) nawet o kilka lat. Aby temu zapobiec producent przewiduje następujące rozwiązania:

- zastosowanie pompy obiegu kotłowego bezpośrednio pomiędzy zasilaniem a powrotem, która dokona podmieszania układu powrotu i zwiększenia temperatury w zależności od nastawy na sterowniku,
- zastosowanie układów podmieszania wyposażonych w zawory mieszające,
- korzystny wpływ na pracę i żywotność kotła ma również stosowanie np. tzw. „obiegów krótkich” tj. podłączenie bezpośrednio do kotła ogrzewacza ciepłej wody użytkowej, wyposażonego w wężownicę lub zbiornika akumulacyjnego.

Opisane powyżej rozwiązania techniczne powodują ograniczenie wewnętrznej korozji, a tym samym przedłużenie jego żywotności.

UWAGA!! UWAGA!! UWAGA!! UWAGA!! UWAGA!!

Zastosowanie ochrony temperaturowej jest warunkiem koniecznym honorowania przez dostawcę kotła warunków gwarancji.

8. URUCHOMIENIE I EKSPLOATACJA KOTŁA

Przed pierwszym uruchomieniem kotła należy sprawdzić prawidłowość podłączenia do instalacji C.O., spalinowej, elektrycznej, wentylacyjnej. Szczególną uwagę należy sprawdzić na **właściwe zabezpieczenie instalacji**. Przed uruchomieniem kotła sprawdzić, czy instalacja grzewcza jest prawidłowo napełniona wodą, oraz czy woda w instalacji i w kotle nie zamarzła.

Za sprawdzenie i odbiór techniczny kotła po montażu odpowiedzialny jest użytkownik lub jego przedstawiciel, który w porozumieniu z projektantem, instalatorem lub innym przedstawicielem w zakresie instalacji grzewczych powinien sporządzić protokół z czynności odbiorczych.

UWAGA!! UWAGA!! UWAGA!! UWAGA!! UWAGA!!

Przy rozpalamiu zimnego kotła może wystąpić zjawisko skraplania się pary wodnej na ścianach kotła, tzw. pocenie, dające złudzenie, że kocioł przecieka.

Jest to zjawisko naturalne, które ustępuje po rozgrzaniu się kotła.

8.1. Rozpalanie w kotle.

Uruchomienie kotła powinno być wykonywane przez osobę posiadającą odpowiednie umiejętności i wiedzę na temat jego eksploatacji oraz znającą zasady bezpieczeństwa dotyczące jego obsługi.

Przed przystąpieniem do rozpalamia w kotle należy:

- otworzyć przepustnicę drzwiczek dolnych oraz przepustnicę spalin w czopuchu.
- Przepustnicę skrótu spalin nad komorą spalania ustawić w pozycji zamkniętej.

UWAGA!! UWAGA!! UWAGA!! UWAGA!! UWAGA!!

W przypadku problemów z pierwszym rozpalamiem (za słaby ciąg kominowy – zimny komin) przepustnicę skrótu spalin można czasowo otworzyć.

Rozpalanie powinno odbywać się etapami. W pierwszej kolejności należy rozpalić ok. 10cm centymetrową warstwę drewna. Po jego rozpaleniu należy narzucić niewielką ilość węgla w celu wytworzenia warstwy rozpałowej. Po jej całkowitym rozpaleniu można napełnić komorę paleniskową do takiego poziomu aby zapewnić wymaganą stałopalność kotła. Paliwo powinno stopniowo wypalać się z dołu do góry. Powietrze do spalania paliwa należy doprowadzać przez przepustnicę drzwiczek dolnych, poprzez odpowiednie ustawienie śruby regulacyjnej lub przy wykorzystaniu termicznego regulatora ciągu, W tym przypadku należy zamontować ciągnio sterujące do przepustnicy drzwiczek dolnych.

Przepustnicę drzwiczek środkowych należy ustawić pozostawiając szczelinę około 2-4 mm.(2-4 obroty gałki regulacyjnej przepustnicy). Przepustnice boczne powietrza wtórnego należy ustawić pozostawiając szczelinę otarcia około 10 mm. Zasada ustawiania tej jest taka, że przy maksymalnym załadunku paliwa przepustnice należy ustawiać za szczeliną otwarcia około 20 mm. Przy mniejszym załadunku paliwa kąt otwarcia powinien być mniejszy, powodując otwarcie przepustnicy około 5-10 mm.

8.2. Praca ciągła.

Podczas normalnej pracy kotła **Feniks UNI** kłapa drzwiczek popielnika powinna być ustawiona na niewielki prześwit - powiększany lub pomniejszany samoczynnie przez regulator spalania (miarkownik ciągu). Kłapa może też być okresowo nastawiana ręcznie przy pomocy śruby regulacyjnej. Przepustnica skrótów spalin powinna być zamknięta. Spaliny z komory spalania powinny przepływać przez ceramiczną dyszę w dolnej części komory spalania, zgodnie z techniką dolnego spalania. Przepustnica spalin w czopuchu powinna być otwarta ale stopień otwarcia powinno się ustalić pod indywidualne potrzeby. Przed każdym uzupełnieniem paliwa i przed otwarciem otwarcie drzwiczek zasypowych należy otworzyć na pełny prześwit przepustnicę spalin w czopuchu. Drzwiczki należy otwierać ostrożnie i powoli, pozwalając na swobodny wlot powietrza do komory spalania bez zbliżania twarzy do otworu zasypowego. Przed ponownym zasypem paliwa należy każdorazowo udrożnić i odpopieleć ceramiczną dyszę paleniska. Po uzupełnieniu paliwa układ przepustnic przywrócić do stanu poprzedniego. Uzupełnianie paliwa w zależności od temperatury zewnętrznej należy wykonywać co kilka do kilkunastu godzin. Objawami utrudnionego wypływu spalin z komory spalania są sporadyczne wydmuchy gazów przez wszelkie nieszczelności spowodowane okresowym dopalaniem części lotnych paliwa. Podczas pracy kotła nie należy otwierać jednocześnie dwóch lub więcej drzwiczek kotła. Może to sprzyjać wydobywaniu się spalin z kotła.

UWAGA!! UWAGA!! UWAGA!! UWAGA!! UWAGA!!

Przy otwieraniu drzwiczek popielnikowych i zasypowych istnieje możliwość wypadania żaru i niedopalonych odpadów, które po zetknięciu z materiałem palnym mogą być przyczyną powstania pożaru!

8.3. Współpraca z urządzeniem do magazynowania ciepła – zbiornikiem buforowym.

UWAGA!! UWAGA!! UWAGA!! UWAGA!! UWAGA!!

Użytkowanie kotła FENIKS UNI wymaga bezwzględnie podłączenia do zbiornika buforowego!

Zbiornik akumulacyjny pełni funkcję magazynującą nadwyżkę energii cieplnej wynikającej ze zmiennego zapotrzebowania na ciepło. Umożliwia pracę kotła ze stałą mocą. Woda ogrzewana w kotle przepływa przez zbiornik buforowy, w którym stopniowo podnosi temperaturę do wartości zadanej przez użytkownika. W momencie kiedy zbiornik jest w pełni ogrzany, należy wyłączyć kocioł i wykorzystywać ciepłą wodę ze zbiornika. Podstawową zaletą wykorzystywania akumulacji ciepła jest zwiększenie sprawności procesu spalania w kotle. Kocioł pracujący ze stałą mocą nominalną osiąga najwyższą sprawność spalania co przekłada się na oszczędności paliwa nawet o 30% w porównaniu do pracy z mocą minimalną.

Zbiornik buforowy jest również dodatkowym urządzeniem zwiększającym bezpieczeństwo użytkownika ze względu na ochronę przed nagłym przegrzaniem wody w instalacji. Objętość zbiorników buforowych dobranych zgodnie z normą PN-EN 303-5:2002 podano w tabeli danych techniczno-eksploatacyjnych (pkt.13).

Wzór na obliczenie minimalnej pojemności zbiornika akumulacyjnego:

$$V_{SP} = 15T_b \times Q_N (1 - 0,3 \times (Q_H / Q_{min})) \text{ gdzie:}$$

V_{SP} - pojemność zbiornika akumulacyjnego (l)

T_b - czas palenia (h)

Q_N - znamionowa moc cieplna (kW)

Q_H - obciążenie ciepłe budynku (kW)

Q_{min} - najmniejsza moc cieplna (kW)

8.4. Czyszczenie i konserwacja kotła po sezonie grzewczym.

Utrzymywanie należytej sprawności cieplnej kotła wymaga okresowego jego czyszczenia przy pomocy dołączonego osprzętu. Należy systematycznie usuwać sadzę i osady smoliste ze ścian komory spalania, ceramicznej dyszy, kanałów przewodu konwekcyjnego, przewodów dymowych i czopucha. Górne drzwiczki wyczystne umożliwiają dostęp do przewodu konwekcyjnego i przewodów dymowych. Komorę spalania można oczyścić częściowo poprzez drzwiczki zasypowe i częściowo poprzez drzwiczki popielnika. Czyszczenie dolnej dyszy ceramicznej polega na wygarnięciu z niej popiołu do paleniska poprzez dolne drzwiczki popielnikowe. Pionowy kanał spalinowy znajdujący się z tyłu kotła należy czyścić dołączonym do kotła specjalnym osprzętem wyczystnym. Aby wyczyścić całą długość kanału pionowego, osprzęt wyczystny należy wprowadzić poprzez górny kanał poziomy i wyczyścić górną jego część. Następnie osprzęt należy wprowadzić przez ceramiczny palnik w dolnej części kotła i wyczyścić dolny jego odcinek.

Wyczyszczenie wnętrza czopucha możliwe jest po uprzednim odkręceniu pokrywy wyczystnej na jego boku. W przypadku wystąpienia na ruszcie zeskorupiałych produktów spalania w postaci szlaki, kamienia czy żużla należy je usunąć przy pomocy będącego na wyposażeniu skrobaka. Nie powinno się również dopuszczać do nadmiernego nagromadzenia popiołu w popielniku.

Po zakończonym sezonie grzewczym nie należy spuszczać wody z kotła, natomiast dokładnie oczyścić palenisko i kanały spalinowe. Dokonać przeglądu technicznego całego kotła i palnika w przypadku stwierdzenia usterek dokonać naprawy lub wymienić elementy uszkodzone na nowe. Przy prawidłowej eksploatacji po sezonie grzewczym może zajść konieczność usunięcia jedynie drobnych usterek. Wykonać przegląd i konserwację palnika wg jego instrukcji obsługi.

Typowe czynności czyszczenia i konserwacji komory paleniskowej związane z procesem eksploatacji nie wymagają wejścia na kocioł oraz na niebezpieczne wysokości. Czynności obsługi związane z eksploatacją i czyszczeniem kotłów należy wykonywać stojąc na posadzce za pomocą narzędzi (graca, hak).

Przed wykonaniem prac związanych z czyszczeniem i konserwacją kotła należy wyłączyć kocioł z eksploatacji, wystudzić i przewietrzyć komorę paleniskową.

Zaleca się zbadać stężenie tlenu węgla przy pomocy miernika oraz upewnieniu się, że stężenie nie zagraża życiu i zdrowiu osoby obsługującej.

Czopuch oczyścić poprzez górną wyczystkę, zrzucając zanieczyszczenia do komina, a następnie usunąć je przez dolną wyczystkę w kominie. Przy przedłużonych czopuchach lub o innej konfiguracji, do czyszczenia czopucha winien być wykonany otwór wyczystny.

W trakcie czyszczenia używać lamp przenośnych na napięcie nie większe niż 24V.

Staranne czyszczenie ma zasadniczy wpływ na poprawną pracę, zachowanie dobrego ciągu i sprawności, oszczędne zużycie paliwa oraz żywotność kotła.

Wszelkie czynności serwisowe w zakresie regulacji, konserwacji, napraw, czyszczenia itp. należy wykonać przy wyłączonym urządzeniu podczas postoju i wyjęciu wtyczki z gniazda oraz wychłodzonym kotle do bezpiecznej temperatury. Do obsługi używać środki ochronny indywidualnej -rękawic ochronnych, okularów, nakrycia głowy itd.

8.5. Możliwe zaburzenia w pracy kotła

8.5.1 Kocioł nie osiąga mocy nominalnej:

zła jakość paliwa - np. mała kaloryczność, duża zawartość popiołu - zmienić paliwo na zalecane zgodnie z instrukcją obsługi palnika,

niedostateczny ciąg komina - należy sprawdzić i usunąć ewentualne nieszczelności komina, czopucha, drzwiczek kotła, pokryw otworów wyczystki. Oczyszczyć kocioł i komin. Upewnić się czy wielkość otworu przewodu komina oraz jego wysokość jest właściwa,

zanieczyszczenie kanałów konwekcyjnych - oczyścić kanały kotła,

brak dopływu powietrza do pomieszczenia, w którym ustawiono kocioł - należy umożliwić dopływ powietrza przez okno lub kanał wentylacyjny,

niewłaściwy dobór kotła .

8.5.2 Wydobywanie się spalin/dymu z kotła

otwarte lub nieszczelne drzwiczki - sprawdzić szczelność drzwiczek.

niedrożny ciąg kominowy - postępowanie jak p. 8.5.1,

zanieczyszczony kocioł - postępowanie jak p. 8.5.1,

brak właściwej wentylacji kotłowni – zadbać o stan techniczny, czyszczenie, przegląd,

8.5.3 Zapalenie się sadzy w kominie

stosowanie niewłaściwego paliwa, brak czyszczenia komina – w przypadku zapalenia się sadzy należy w pierwszej kolejności wygasić palenisko i zamknąć wszystkie dopływy powietrza do kotła, pod żadnym pozorem nie zalewać komina wodą i bezwzględnie wezwać na pomoc straż pożarną, po ugaszeniu pożaru zlecić wykonanie przeglądu i czyszczenia przez uprawnionego kominiarza.

9. WARUNKI BEZPIECZEŃSTWA P.POŻ

- kocioł wykonany jest z materiałów niepalnych potwierdzonych odpowiednimi atestami,
- w bezpośredniej bliskości kotła nie magazynować paliwa i materiałów palnych- zachować bezpieczne odległości min.1,5m,
- w razie konieczności wykonać wygradzenia lub osłony z materiałów niepalnych,
- zaleca się umieszczenie w kotłowni gaśnicy, czujnika czadu i dymu,
- co 2-3 miesiące zlecić kominiarzowi czyszczenie przewodu kominowego w celu usunięcia sadzy i wyeliminowanie zagrożenia jej zapalenia się.

UWAGA!! UWAGA!! UWAGA!! UWAGA!! UWAGA!!

Wszelkie czynności związane z czyszczeniem wewnętrznych komór kotła i czopucha powinny być wykonywane z zachowaniem należytej ostrożności po wygaszeniu i ostudzeniu kotła. Wszelkie poważniejsze naprawy i remonty kotła powinny być wykonane przez firmę posiadającą odpowiednie uprawnienia instalatorskie.

10. WYŁĄCZENIE KOTŁA Z PRACY

Po zakończonym sezonie grzewczym nie należy spuszczać wody z kotła, natomiast dokładnie oczyścić palenisko i kanały spalinowe. Dokonać przeglądu technicznego całego kotła i palnika w przypadku stwierdzenia usterek dokonać naprawy lub wymienić elementy uszkodzone na nowe. Przy prawidłowej eksploatacji po sezonie grzewczym może zajść konieczność usunięcia jedynie drobnych usterek. Wykonać przegląd i konserwację palnika wg jego instrukcji obsługi.

Typowe czynności czyszczenia i konserwacji komory paleniskowej związane z procesem eksploatacji nie wymagają wejścia na kocioł oraz na niebezpieczne wysokości. Czynności obsługi związane z eksploatacją i czyszczeniem kotłów należy wykonywać stojąc na posadzce za pomocą narzędzi (graca, hak).

Przed wykonaniem prac związanych z czyszczeniem i konserwacją kotła należy wyłączyć kocioł z eksploatacji, wystudzić i przewietrzyć komorę paleniskową.

Zaleca się zbadać stężenie tlenu węgla przy pomocy miernika oraz upewnieniu się, że stężenie nie zagraża życiu i zdrowiu osoby obsługującej.

Czopuch oczyścić poprzez górną wyczystkę, zrzucając zanieczyszczenia do komina, a następnie usunąć je przez dolną wyczystkę w kominie. Przy przedłużonych czopuchach lub o innej konfiguracji, do czyszczenia czopucha winien być wykonany otwór wyczystny.

W trakcie czyszczenia używać lamp przenośnych na napięcie nie większe niż 24V.

Staranne czyszczenie ma zasadniczy wpływ na poprawną pracę, zachowanie dobrego ciągu i sprawności, oszczędne zużycie paliwa oraz żywotność kotła.

Wszelkie czynności serwisowe w zakresie regulacji, konserwacji, napraw, czyszczenia itp. należy wykonać przy wyłączonym urządzeniu podczas postoju i wyjęciu wtyczki z gniazda oraz wychłodzonym kotle do bezpiecznej temperatury. Do obsługi używać środki ochrony indywidualnej - rękawic ochronnych, okularów, nakrycia głowy itd.

11. ZASADY ZACHOWANIA BEZPIECZEŃSTWA W TRAKCIE UŻYTKOWANIA KOTŁA.

- na przewodach hydraulicznych łączących płaszcz wodny kocioła z naczyniem wzbiorczym nie wolno instalować żadnych zaworów ani innej armatury zmniejszającej przekrój wewnętrzny,
- podczas próby ciśnieniowej instalacji nie wolno przekraczać maksymalnego ciśnienia 0,2 MPa,
 - elementy zabezpieczające systemu otwartego nie powinny znajdować się w pomieszczeniu w którym temperatura może spadać poniżej 0⁰ C,
 - przed rozpaleniem w kotle upewnić się, że poziom wody w naczyniu wzbiorczym jest właściwy, a woda nie jest zamrznięta,
 - przed rozpaleniem kotła , a także po każdorazowym wejściu do kotłowni upewnić się że wentylacja kotłowni jest drożna - **bezwzględnie nie można stosować wentylacji mechanicznej wywiewnej,**
 - pomieszczenie kotłowni powinno być utrzymywane w stanie uporządkowanym, należy zapewnić dostęp do kotła z każdej strony, nie gromadzić w pobliżu kotła materiałów palnych i niebezpiecznych,
 - **do rozpalania kotła nie można używać cieczy łatwopalnych,**
 - do obsługi kotła należy używać rękawic ochronnych,
 - nie wolno dopuszczać do zagotowania wody w kotle, temperatura wody nie powinna przekraczać 90⁰ C.
- zaleca się umieszczenie w kotłowni gaśnicy, czujnika czadu i dymu,
- co 2-3 miesiące zlecić kominiarzowi czyszczenie przewodu kominowego w celu usunięcia sadzy i wyeliminowanie zagrożenia zapalenia się jej.

UWAGA!! UWAGA!! UWAGA!! UWAGA!! UWAGA!!

Bezwzględnie zabrania się eksploatacji kotła z otwartymi drzwiczkami paleniskowymi, i otworami wyczystnymi.

12. DANE TECHNICZNO-EKSPLOATACYJNE

Wyszczególnienie	J.m.	UNI 10	UNI 13	UNI 18	UNI 24
Nominalna moc cieplna	kW	10	13	18	24
Stałość	h	4,5			
Powierzchnia grzewcza kotła	m ²	1,3	1,7	2,4	3,2
Pojemność wodna kotła	l	34	43	56	70
Orientacyjna wielk. ogrzewanej powierzchni	m ² .	do 120	do 160	do 220	do 280
Klasa kotła wg.PN-EN 303-5:2012		ekoprojekt			
Sprawność	%	90			
Pojemność komory zasobnika	dm ³	24	28	36	48
Max temperatura zasilania	°C	85			
Min temperatura zasilania		55			
Średnia temperatura spalin		143	120	145	
Max temp. wody zasilającej zbiornik buforowy		24			
Max. dopuszczalne ciśnienie robocze	MPa	0,2			
Ciśnienie próbne		0,35			
Wymagany ciąg spalin	mbar	0,2			0,25
Minimalna pojemność zbiornika buforowego	l	600	800	1200	1600
Przekrój komina min.	cm ²	250			400
Minimalna wysokość komina	m	6			
Średnica czopucha	mm	140		160	
Masa kotła	kg	210	230	270	320
Średnica króćca zasilnia i powrotu	cal	1 1/2			
Średnica króćca spustowego		3/4"			
Emisja hałasu	dB	<30			
Wysokość	mm	1190	1230	1230	1280
Szerokość		455		595	
Głębokość		595	650		700

13. OCHRONA ŚRODOWISKA

13.1. Likwidacja po upływie żywotności

Kocioł został wykonany z materiałów neutralnych dla środowiska. Po wyeksploatowaniu i zużyciu kotła należy dokonać demontażu i kasacji. Demontaż poszczególnych elementów kotła z uwagi na prostotę jego konstrukcji, nie wymaga specjalnego opisu. Zużyte części metalowe należy złomować. Pozostałe części składować zgodnie z wymaganiami w tym zakresie a następnie przekazać do punktów zajmujących się utylizacją za pośrednictwem uprawnionych firm z bezwzględnym zachowaniem zasad ochrony środowiska.

13.2. Hałas

Ze względu na przeznaczenie i specyfikę pracy podajnika wyeliminowanie hałasu w samym źródle jest niemożliwe, jednak ze względu na krótką i cykliczną pracę podajnika generalnie tego rodzaju hałas nie stwarza zagrożenia. W sytuacjach koniecznych należy dokonać emisji hałasu zgodnie z wymaganiami i zastosować metodykę pomiarów zgodną z: **PN-EN ISO 3746: 1999**

13.3. Przyczyny powstawania ryzyka szczątkowego i sposoby jego eliminacji

Ryzyko szczątkowe istnieje w przypadku niedostosowania się do wyszczególnionych zaleceń i wskazówek podanych w instrukcji obsługi kotła i jego wyposażenia. Największe niebezpieczeństwo występuje przy wykonywaniu zabronionych czynności:

- Używanie kotła do innych celów niż opisane w instrukcji.
eliminacja: dokładne zapoznanie się z instrukcją kotła i urządzeń współpracujących (podajnik, sterownik, wentylator itd.)
- Niespełnienie wymagań dotyczących otwartego systemu zabezpieczenia
eliminacja: zabezpieczenie kotła wg PN-91/B-02413 z potwierdzeniem zgodności przez instalatora
- Niespełnienie wymagań dotyczących zamkniętego systemu zabezpieczenia
eliminacja: zabezpieczenie kotła wg PN-91/B-02413 z potwierdzeniem zgodności przez instalatora
- Obsługi przez osoby niepełnoletnie, niezapoznane z instrukcją obsługi oraz nieprzeszkolone w zakresie BHP
eliminacja: przestrzegać wszystkich zakazów związanych z obsługą podanych w DTR. Bezwzględny zakaz obsługi kotłów (o mocy powyżej 50kW) przez osoby nieposiadające ważnego uprawnienia oraz osoby niepełnoletnie, nieprzeszkolone, będące pod wpływem alkoholu lub innych środków odurzających

- Pozostawienie kotła w czasie pracy bez nadzoru i obsługi
eliminacja: przeprowadzić kontrole procesu spalania w miarę potrzeb, minimum raz, dwa razy na dobę, wyposażyć kotłownię w czujnik czadu i dymu.
- Dokonywanie samowolnie jakichkolwiek przeróbek
eliminacja: zakaz ingerencji w konstrukcję kotła, urządzeń wyposażenia i układ zabezpieczeń, instalację grzewczą i system zabezpieczeń może wykonać tylko instalator, wykonywanie napraw instalacji elektrycznej i sprawdzanie skuteczności zerowania gniazd wyłącznie przez uprawnionego elektryka,
- Brak wymaganej ostrożności i odwrócenie uwagi podczas obsługi
eliminacja: zakaz wkładania rąk w niebezpieczne i zabronione gorące miejsca kotła oraz obsługa kotła bez środków ochrony indywidualnej (rękawic, okularów, nakrycia głowy), -zakaz eksploatacji kotła przy otwartych drzwiczkach lub pokrywach otworów i włazów.

Mimo, że producent bierze odpowiedzialność za konstrukcję i oznakowanie kotła w celu eliminacji zagrożeń podczas pracy, jak również podczas obsługi i konserwacji, to jednak pewne elementy ryzyka są nie do uniknięcia.

UWAGA!! UWAGA!! UWAGA!! UWAGA!! UWAGA!!

Ryzyko szczątkowe wynika z błędnego lub niewłaściwego zachowania się obsługującego kocioł, dlatego w każdej sytuacji należy kierować się podstawowymi zasadami bezpieczeństwa i zdrowym rozsądkiem.

Przy ocenie i przedstawianiu ryzyka szczątkowego kocioł traktuje się, jako urządzenie, które do momentu uruchomienia produkcji zaprojektowano i wykonano według obecnego stanu techniki zgodnie z uznaną praktyką inżynierską.

W celu zwrócenia uwagi użytkownika i obsługi kocioł został oznakowany odpowiednimi symbolami, znakami, uwagami zawartymi w instrukcji o występującym zagrożeniu, niedozwolonym sposobie użycia - których użytkownik powinien bezwzględnie przestrzegać.

14. GWARANCJA I WARUNKI UZNANIA ROSZCZEŃ REKLAMACYJNYCH

1. Gwarancja obowiązuje na terytorium Rzeczypospolitej Polskiej. W przypadku użytkowania produktu poza granicami kraju należy wadliwy towar dostarczyć do producenta.
2. Warunkiem udzielenia gwarancji jest posiadanie wypełnionej karty gwarancyjnej z potwierdzeniem przez instalatora (firmę dokonującą instalacji urządzenia) montażu kotła zgodnego z wymaganiami norm oraz dowodu zakupu.
3. Termin udzielenia gwarancji liczony jest od daty zakupu kotła i wynosi:
 - 36 miesięcy na szczelność wymiennika,
 - 24 miesiące na pozostałe elementy.
4. W okresie trwania gwarancji producent zapewnia bezpłatne usunięcie wady fizycznej w terminie:
 - 14 dni od daty dokonania zgłoszenia, jeżeli usunięcie wady nie wymaga wymiany elementów konstrukcyjnych kotła,
 - 30 dni od daty dokonania zgłoszenia, jeżeli usunięcie wady wymaga wymiany elementów konstrukcyjnych kotła.
5. Aby maksymalnie skrócić czas naprawy producent zastrzega sobie prawo do zastąpienia elementu wadliwego elementem wolnym od wad o zużyciu odpowiednim do wadliwego elementu.
6. Okres gwarancji wydłuża się o czas zgłoszenia reklamacji do czasu jej usunięcia.
7. Gwarancją nie są objęte:
 - elementy zużywające się typu: śruby, nakrętki, rączki, elementy uszczelniające i szuflada popielnika,
 - elementy stalowe w obrębie czopucha powstałej w wyniku długotrwałej eksploatacji kotła przy temperaturze wody zasilającej poniżej 60^o C,
 - elementy ceramiczne i żeliwne kotła,
 - wady nieistotne nie mające wpływu na wartość użytkową kotła.
8. Producent nie ponosi odpowiedzialności za:
 - niewłaściwy dobór kotła do wielkości ogrzewanych powierzchni,
 - zużycie paliwa niespełniające oczekiwań użytkownika.
9. W przypadku reklamowania nieprawidłowego spalania, zasmolenia, wydobywania się dymu przez drzwiczki do zgłoszenia reklamacyjnego należy bezwzględnie dołączyć ekspertyzę kominiarską stwierdzającą spełnienie przez przewód kominowy wszystkich warunków określonych dla danej mocy kotła,
10. Gwarancja przestaje obowiązywać w przypadku niestosowania się do zaleceń zawartych instrukcji a w szczególności :
 - wadliwego montażu przez osobę nieuprawnioną niezgodnego z wymaganiami normy PN-91/B-02413
 - zastosowania do zasilania wody o nieprawidłowej twardości (przepalenie blach paleniska w wyniku nagromadzenia się kamienia kotłowego),
 - pracy kotła przy braku właściwego ciągu kominowego lub niewłaściwie dobranej mocy kotła,
 - szkód wynikłych z zaniku napięcia zasilającego i niewłaściwego transportu.
 - dokonywania samodzielnej, nieprawidłowej naprawy.

W razie nieuzasadnionej reklamacji (niewłaściwe podłączenie kotła, nieprawidłowy ciąg kominowy, paliwo złej jakości, nieprawidłowa wentylacja kotłowni, zanieczyszczony kocioł) użytkownik ponosi koszty dojazdu serwisu.

KARTA GWARANCYJNA
POTWIERDZENIE MONTAŻU I ZABEZPIECZENIA KOTŁA

Typ kotła: *Feniks UNI 10 13 18 24*

Nr fabryczny:

Rok budowy:

INSTALATOR:

Nazwa firmy:.....

Imię i nazwisko instalatora:.....

Ja niżej podpisany oświadczam z pełną odpowiedzialnością, iż wyżej wymieniony kocioł został zainstalowany do prawidłowo wykonanej instalacji C.O. i zabezpieczony:

1. w układzie systemu otwartego zgodnie z normą :

PN-91/B-02413 „Zabezpieczenia instalacji ogrzewań wodnych systemu otwartego”

i został wyposażony w podstawowe elementy zabezpieczeń.

- otwarte naczynie zbiorcze o wymaganej pojemności zabezpieczone przed zamarznięciem,
- rury zabezpieczające oraz rurę przelewową i odpowietrzającą o średnicach wg mocy cieplnej kotła bez armatury odcinającej i przewężeń.

.....

Podpis i pieczęć instalatora

2. w układzie systemu otwartego zgodnie z normą :

PN-EN 12828 „Instalacje grzewcze w budynkach. Projektowanie wodnych instalacji centralnego ogrzewania.”

i został wyposażony we wszystkie wymagane elementy zabezpieczeń.

.....

Podpis i pieczęć instalatora

UŻYTKOWNIK:

Imię i nazwisko:.....

Adres/telefon:.....

Oświadczam, iż zapoznałem się z instrukcją obsługi i warunkami gwarancji

Podpis użytkownika

.....

P.H.U.P. MIRMAOL
UL. Mieszka I 7/24
63-300 Pleszew
NIP: 6171281285

DEKLARACJA ZGODNOŚCI nr 1/5/22

Model produktu: **Feniks UNI 10 13 18 24** nr fabryczny

Niniejsza deklaracja zgodności zostaje wydana na wyłączną odpowiedzialność producenta.

Wymieniony wyżej przedmiot niniejszej deklaracji jest zgodny z odnośnymi wymaganiami unijnego prawodawstwa harmonizacyjnego:

- Dyrektywa / Directive 2014/68/UE - Urządzenia ciśnieniowe, (Dz.Urz. UE L 189 z 27.06.2014, str. 164)
- Dyrektywa / Directive MAD 2006/42/WE - Bezpieczeństwo maszyn, (Dz.U. nr 199/2008, poz. 2128) PN-EN 303-5:2012 dokumentacja techniczna

i niżej wymienionymi normami zharmonizowanymi:

PN-EN 303-5:2012 dokumentacja techniczna

Osoba upoważniona do przygotowania dokumentacji technicznej:

Beata Woźna

Na kocioł naniesiono oznakowanie CE

Właściciel

Beata Woźna